

instituto de arte contemporânea

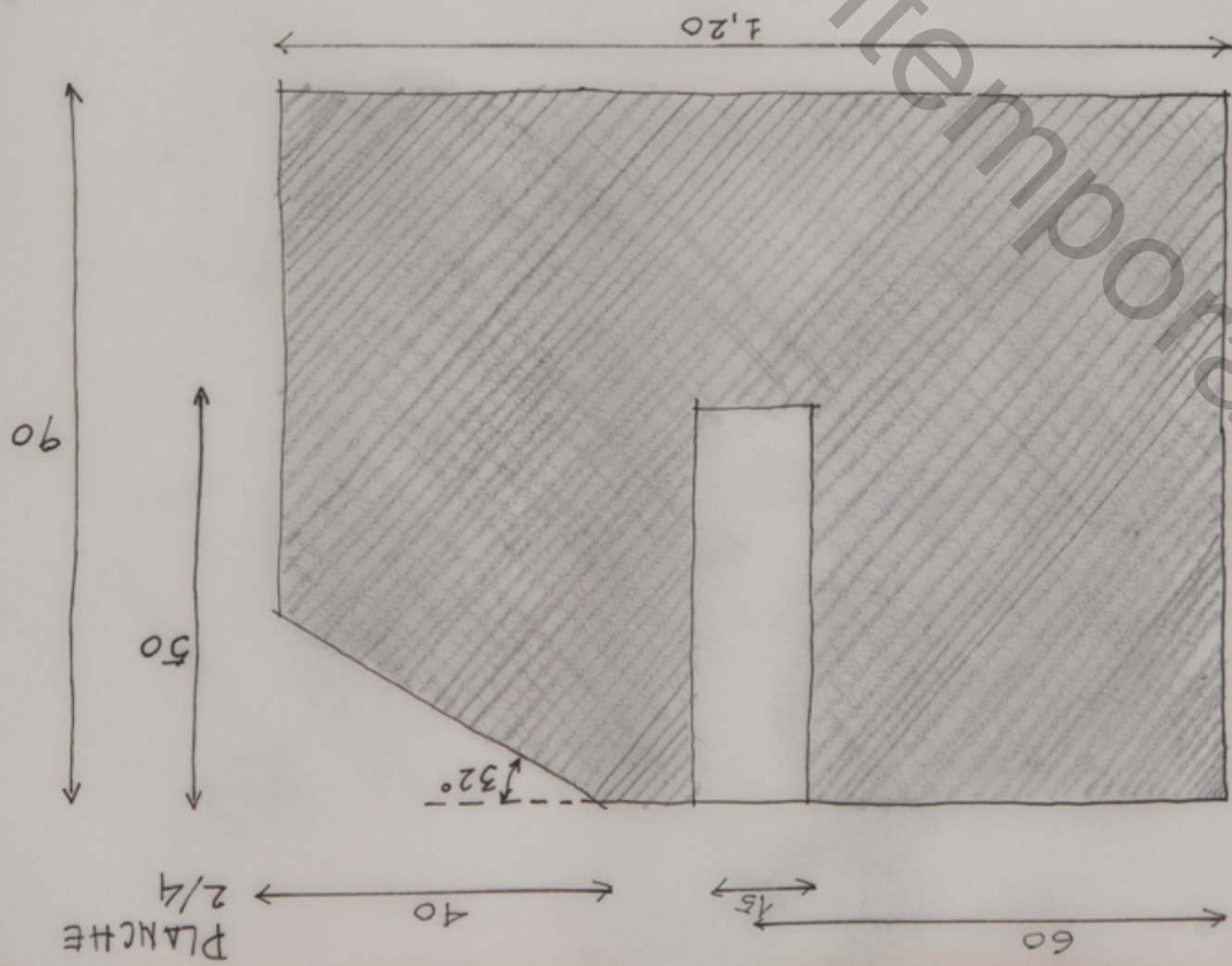
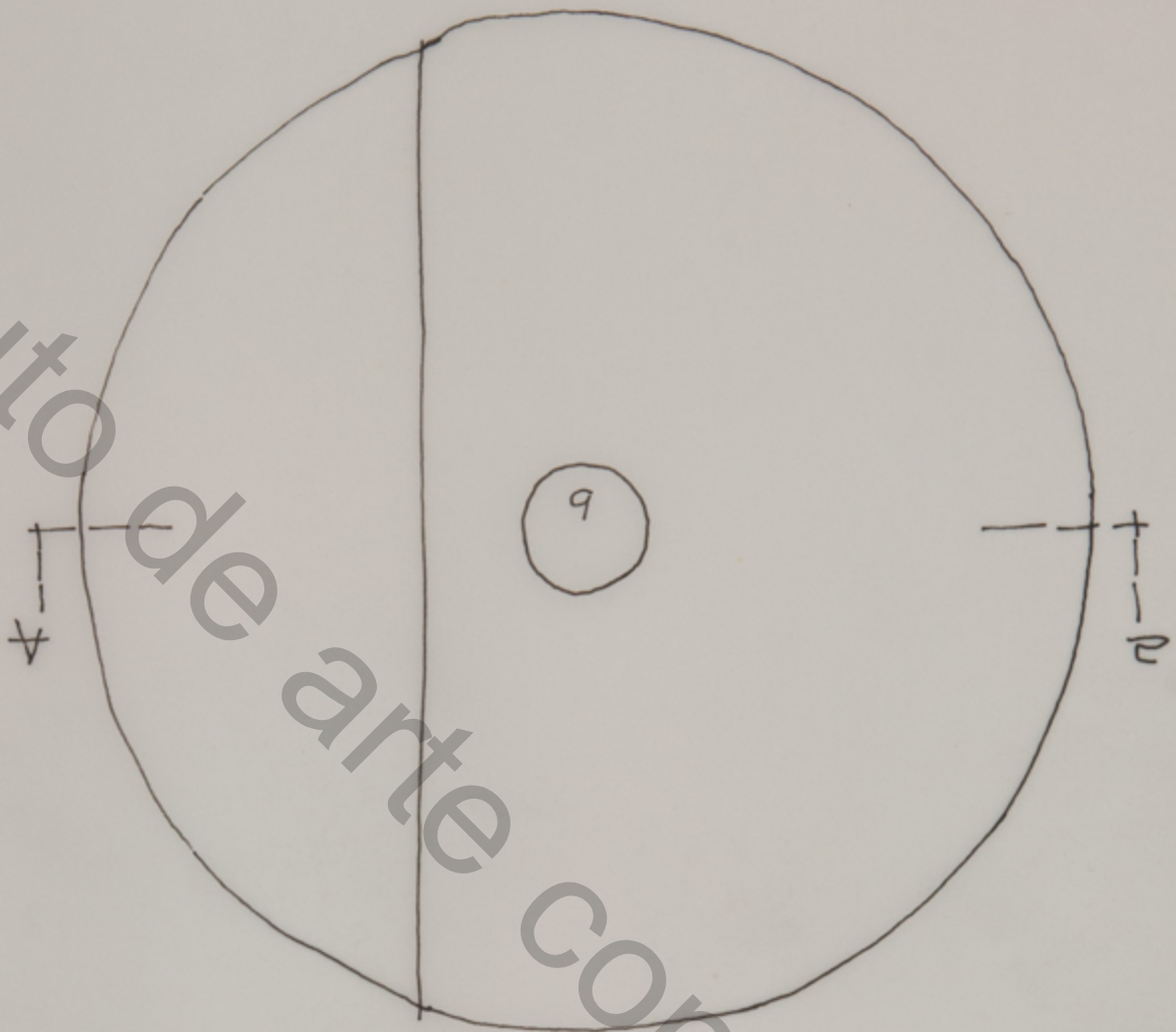
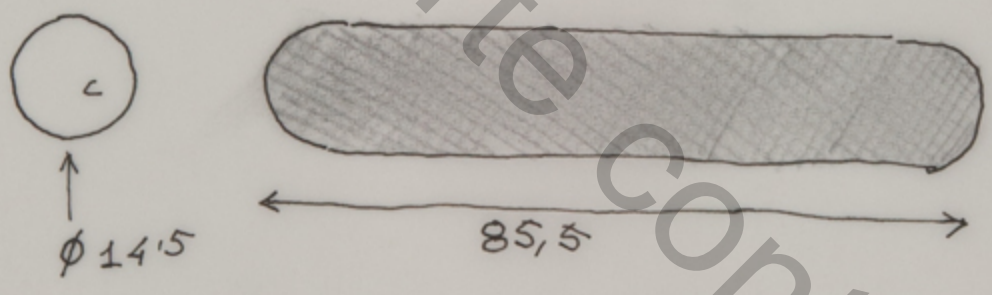
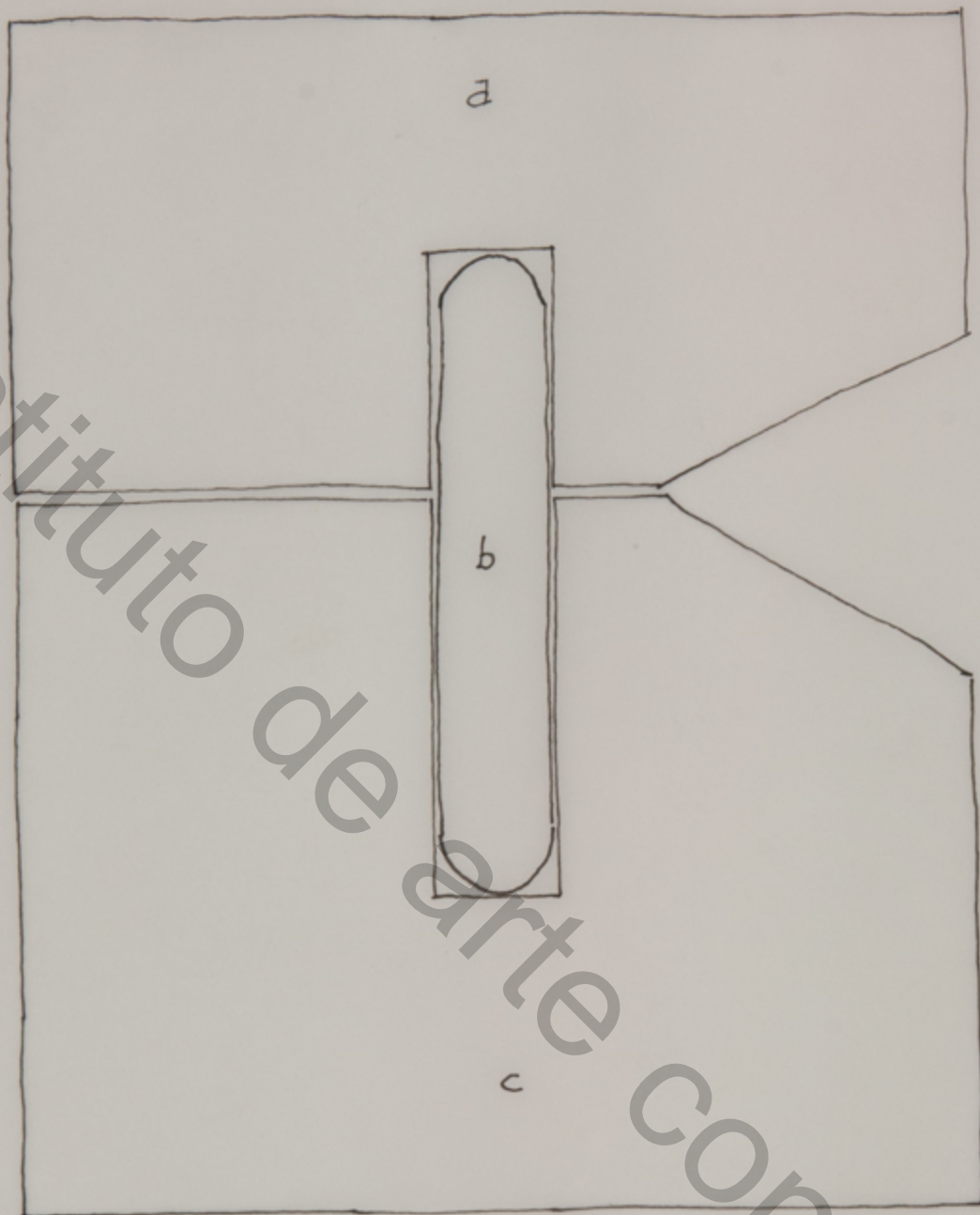


PLANCHE
3/4



instituto de arte contemporânea



"HELICE"

PROJET POUR PETITE SCULPTURE
EN ACIER POLI ET CHROMÉ.

— LE JEU ENTRE LES PIÈCES
DOIT ÊTRE MINIME ; JUSTE
LE NÉCESSAIRE POUR QUE LA
PIÈCE a PUISSE PIVOTER
LIBREMENT SANS TOUCHER b.

Esmeraldo 1970.