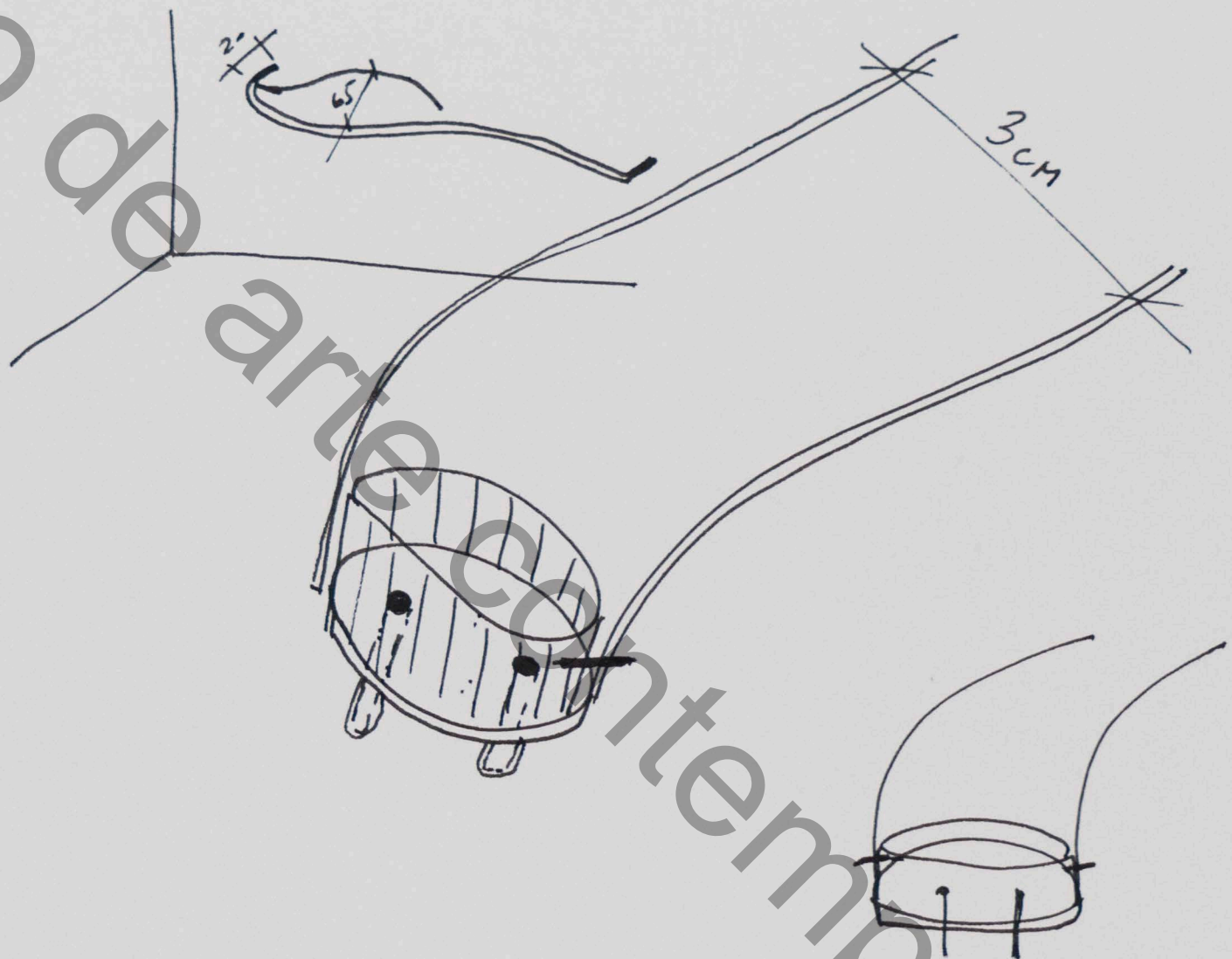


2. Φ M / 3.00 M



instituto de arte contemporânea



CHAPAS P/ POLI



→ espessura MENOR 1'?

parafusos MENORES  colado boleado?

2 parafusos

poucas chapas